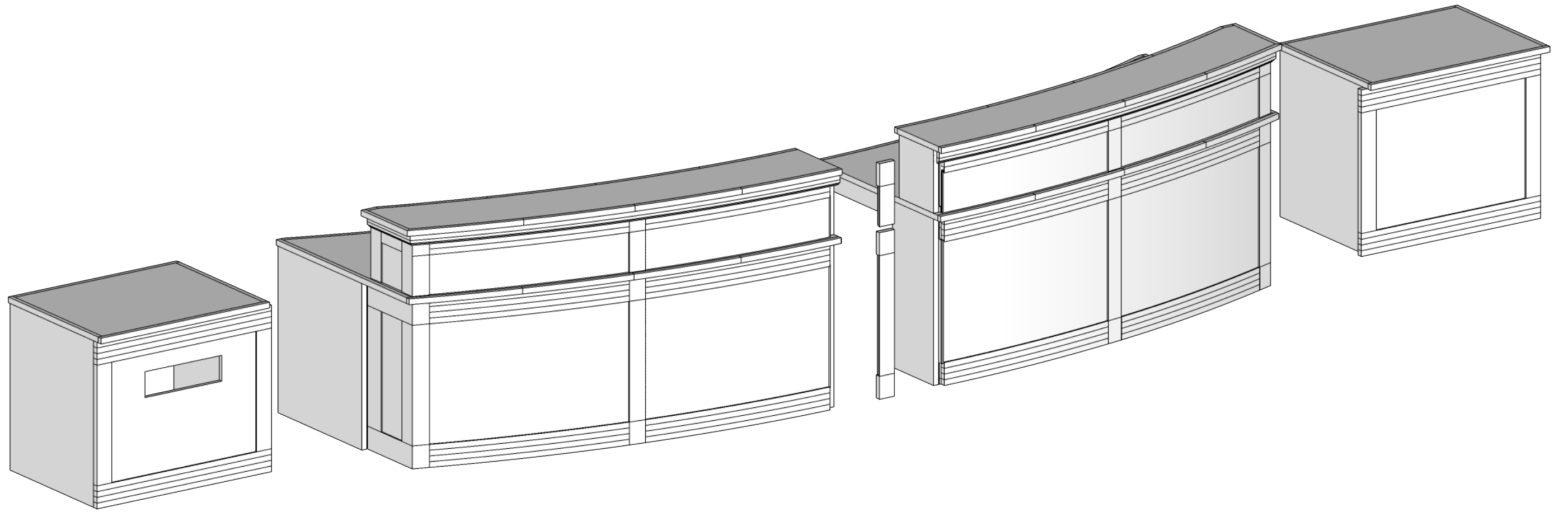

		REVISIONS		A 01
		DATE:09/04/18 DRAWN BY: ALEX L. JOB NUMBER: 00000		MM/DD/YY	REMARKS	
				1	--/--/--	
				2	--/--/--	
				3	--/--/--	
				4	--/--/--	
				5	--/--/--	



				REVISIONS	
				MM/DD/YY	REMARKS
DATE:09/04/18 DRAWN BY: ALEX L. JOB NUMBER: 00000		1	--/--/--	...	
		2	--/--/--	...	
		3	--/--/--	...	
		4	--/--/--	...	
		5	--/--/--	...	